

Medical Circular Connectors

Series 4007 10-pin/socket

- Compact size
- Custom options available: Magnetic/non-magnetic
- REACH and RoHS 5/6 compliant
- UL controlled and certified

- *Kompakte Bauweise*
- *Kundenspezifische Varianten: Magnetisch/nicht-magnetisch*
- *Erfüllen REACH und RoHS 5/6 Richtlinie*
- *UL überwacht und zertifiziert*



10S-4007-0076-SCC

Socket Circular Connector
Buchsen-Rundsteckverbinder

10P-4007-0476

Pin Circular Connector with Hood
Stift-Rundsteckverbinder mit Griffkappe

10 pole solderpins according to DIN 41 615, configuration M10. The contacts are coated with Au over Ni. The nominal current is 7.5A and the working temperature is between -10°C and +70°C. The insulating body and the hood are manufactured from a white thermoplastic polyester and meets UL 94 V0.

10 polige Lötkontakte nach DIN 41 615, Bauform M10. Die Kontakte sind vergoldet über Nickel. Die nominale Stromstärke beträgt 7,5A. Die Betriebstemperatur liegt bei -10°C bis +70°C. Der Isolierkörper und die Griffkappe sind aus weißem thermoplastischem Polyester UL 94 V0 gefertigt.

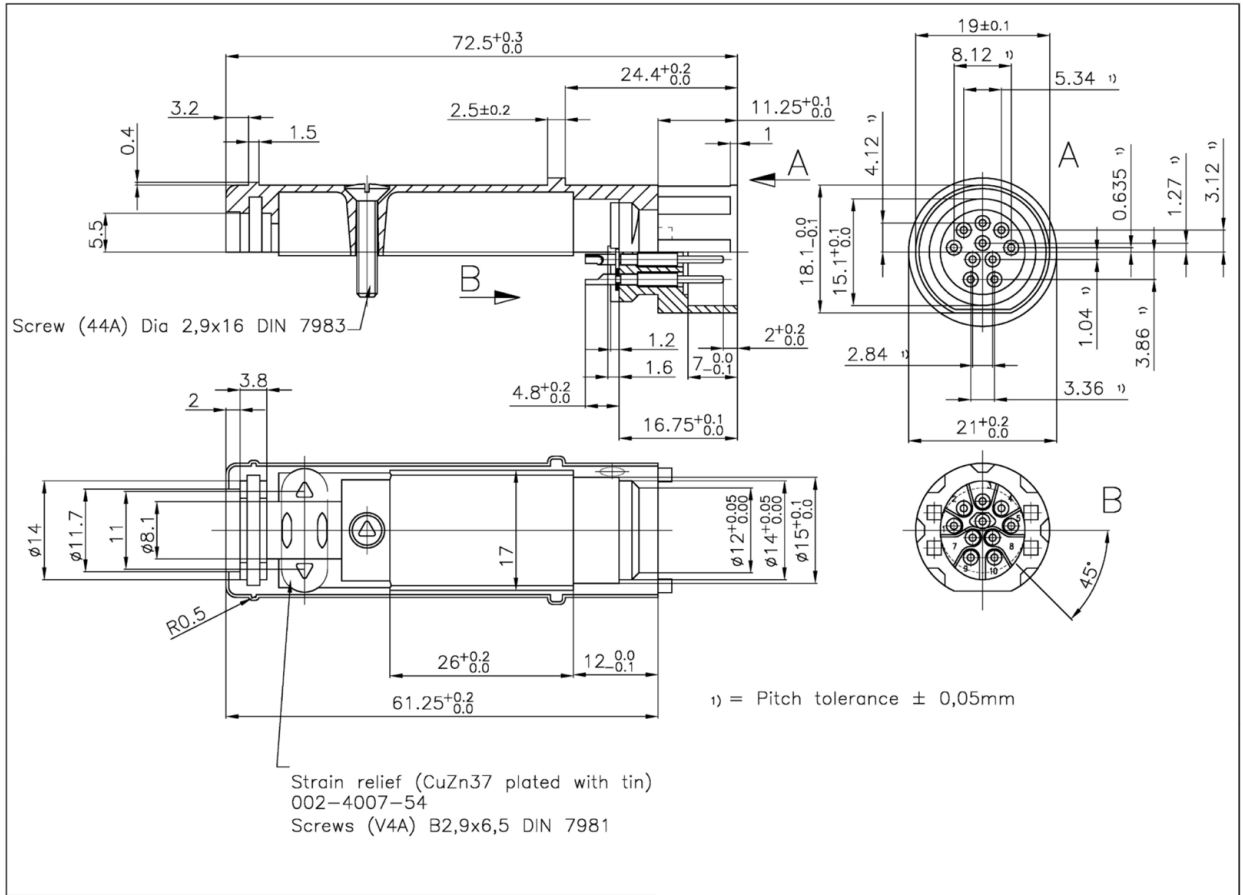
Technical Data

Technische Daten

Design Features	
Signal Contact Type:	According to DIN 41 615 / Ø1.00mm
Contact Configuration:	According to M10
Termination Technique:	Signal Contact: Solder eyelet Not for current interrupting
Dimensions:	See drawing
Coding:	Keys to insert for female connector, cut off on male connector
Hood:	With strain relief and space for a PCB
Materials	
Insulating Body and Hood:	Thermoplastic polyester (PBT), UL 94 V0 Color: White (Valox420 SEO)
Contact Pin:	CuZn38Pb2
Contact Socket:	CuZn38Pb2
Contact Surface:	1.2µm Au over 2µm IMOLoy
Electrical Data Signal Contact	
Nominal Current:	7.5A, $T_{max.} = 70^{\circ}C$
Minimal Current:	0.1µA, $U_0 = 10mV$
Creepage Distance:	≥3.2mm signal contact/signal contact
Contact Resistance:	$I = 10mA, U_0 = 10mV \leq 10m\Omega$ begin $\leq 10m\Omega$ after life $\leq 20m\Omega$ after moist heat
Insulating Resistance:	≥10 ¹² Ω begin ≥10 ⁹ Ω after moist heat
Capacitance Contact/Contact:	≤2pF
Physical Data	
Working Temperature:	-10°C up to +70°C
Storage Temperature:	-55°C up to +125°C
Connector Insertion and Retention Force:	30N min., 40N max.
Contact Insertion and Retention Force:	0.6N min. (signal contact, steel gauge Ø1.00mm)
Lifespan:	1500 cycles
Wire Size:	AWG 20 (stripping length 5mm min.)
Termination Solderability:	IEC 68-2-20, 20A, 20B, 20C
Blocking Force of Coding:	≥100N per key
Strain Relief:	≥160N
Environment Conditions	
Moist Heat:	IEC 68-2-3 Test Ca
Temperature Change:	IEC 68-2-14 Test Na
Vibration:	IEC 68-2-6 Test Fc
Shock:	IEC 68-2-27 Test Ea
Fall Test:	Height 1.5m on to steel plate, 3mm thick -10x
Mold Growth:	IEC 68-2-10 Test 10A

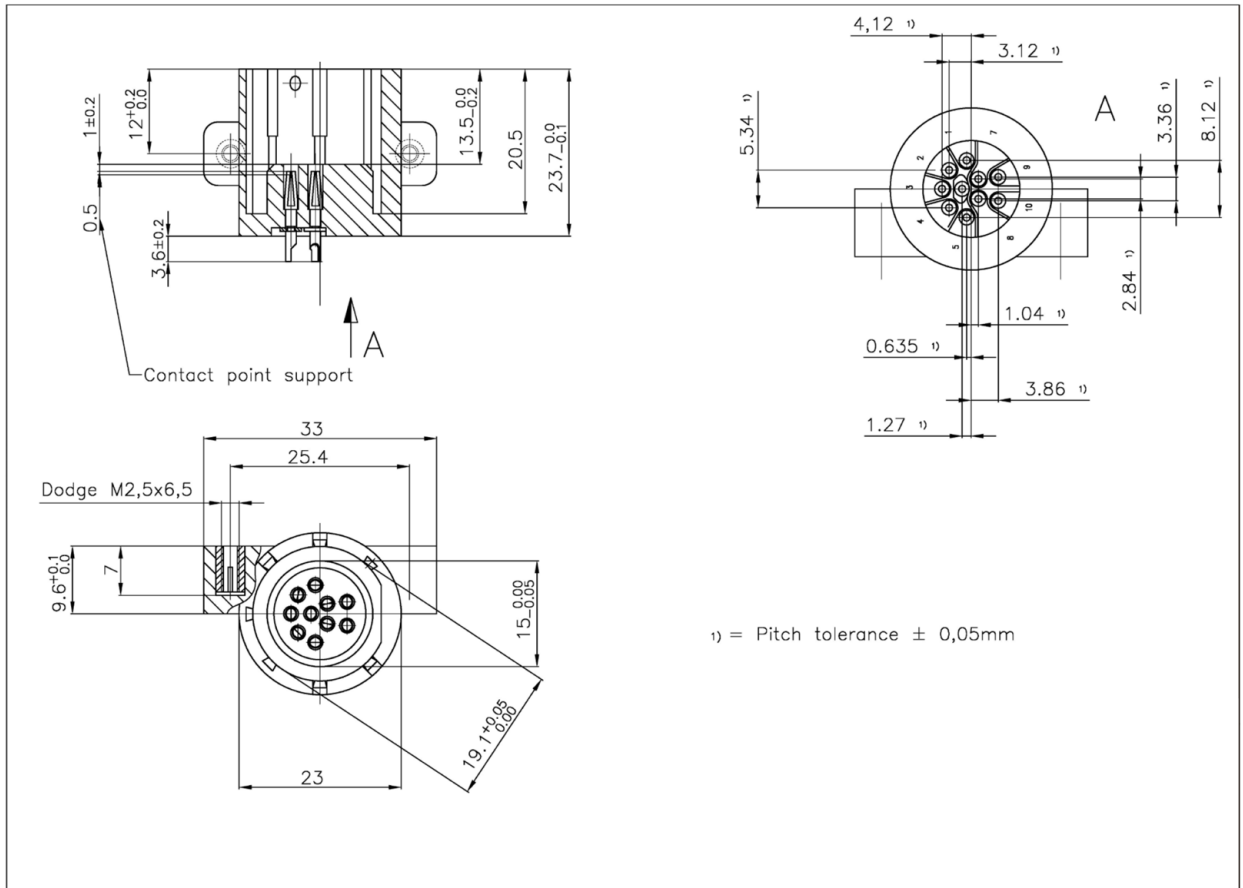
Konstruktionsmerkmale	
Signalkontakttyp:	nach DIN 41 615 / Ø1,00mm
Kontaktkonfiguration:	nach M10
Anschlußtechnik:	Signalkontakt: Lötöse Nicht geeignet zur Stromunterbrechung
Abmessungen:	gemäß Zeichnung
Kodierung:	Einbaumöglichkeit von Schlüsseln in die Buchse, entsprechende Aussparungen im Stecker
Griffkappe:	mit Zugentlastung und Platz für Leiterkarte
Materialien	
Isolierkörper und Griffkappe:	Thermoplast (PBT), UL 94 V0 Farbe: Weiß (Valox420 SEO)
Kontaktstift:	CuZn38Pb2
Kontaktbuchse:	CuZn38Pb2
Kontaktoberfläche:	1,2µm Au über 2µm IMOLoy
Elektrische Kennwerte, Signalkontakt	
Stromstärke, nominal:	7,5A, $T_{max.} = 70^{\circ}C$
Stromstärke, minimal:	0,1µA, $U_0 = 10mV$
Kriechstrecke:	≥3,2mm Signalkontakt/Signalkontakt
Kontaktwiderstand:	$I = 10mA, U_0 = 10mV \leq 10m\Omega$ Start $\leq 10m\Omega$ nach Einsatz $\leq 20m\Omega$ nach Feuchtigkeitsprüfung
Isolationswiderstand:	≥10 ¹² Ω Start ≥10 ⁹ Ω nach Feuchtigkeitsprüfung
Kapazität Kontakt/Kontakt:	≤2pF
Physikalische Kennwerte	
Betriebstemperatur:	-10°C bis +70°C
Lagertemperatur:	-55°C bis +125°C
Steck- und Ziehkräfte Steckverbinder:	30N min., 40N max.
Steck- und Ziehkräfte Kontakte:	0,6N min. (Signalkontakt, Stahlstift Ø1,00mm)
Lebensdauer:	1500 Zyklen
Kabelquerschnitt:	AWG 20 (Abisolierlänge min. 5mm)
Lötbarkeitsprüfung:	IEC 68-2-20, 20A, 20B, 20C
Haltekraft für Kodierung:	≥100N pro Schlüssel
Zugentlastung:	≥160N
Prüfungen	
Feuchtigkeitstest:	IEC 68-2-3 Test Ca
Temperaturwechseltest:	IEC 68-2-14 Test Na
Vibrationstest:	IEC 68-2-6 Test Fc
Stoßfestigkeitstest:	IEC 68-2-27 Test Ea
Falltest:	Höhe 1,5m auf Stahlplatte 3mm dick - 10x
Formfestigkeit:	IEC 68-2-10 Test 10A

10P-4007-0476



© 2019 Interplex
For informational purposes only. Subject to change by Interplex at any time without notice.
Not to be reproduced wholly or in part without written permission from Interplex.
Nur zur Information. Änderungen vorbehalten.
Kein Nachbau, auch nicht teilweise, ohne schriftliche Erlaubnis von Interplex erlaubt.

10S-4007-0076-SCC



© 2019 Interplex
For informational purposes only. Subject to change by Interplex at any time without notice.
Not to be reproduced wholly or in part without written permission from Interplex.
Nur zur Information. Änderungen vorbehalten.
Kein Nachbau, auch nicht teilweise, ohne schriftliche Erlaubnis von Interplex erlaubt.

Ordering Information Bestellschlüssel



Number of Contacts Polzahl

06, 10

Signal Pin and Socket Contacts Signalstift- und Buchsenkontakt

P = Pin
Stift

S = Socket
Buchse

Series Serie

4007

Versions Versionen

00 = without hood
ohne Griffkappen

04 = without coaxial contact
ohne Koaxialkontakt

05 = with coaxial contact
mit Koaxialkontakt

Contact Surface Kontaktoberfläche

76 = 1.2µm Au over Ni
1,2µm Au über Ni

Specification Spezifikation

SCC = Socket connector with two M2.5
mounting nuts without hood
*Buchsensteckverbinder inklusive zwei
M2,5 Gewindeinsätzen ohne Griffkappen*

R90 = Pin connector with 90° angle hood
Pin-Steckverbinder mit 90° Griffkappen